

PAS PÅ



LEDNINGERNE OG LIVET

- Arbejde i nærheden af strømførende kabler og luftledninger kan koste liv
- Vær opmærksom og kend respektafstandene

Vær opmærksom

Der skal kun ét øjeblik uopmærksomhed til for at bringe dig selv og andre i fare, hvis du kommer for tæt på en luftledning eller rammer et kabel. Følg instrukserne i denne folder, så passer du godt på dit eget og dine kollegers liv.

Når du udfører arbejde nær kabler eller luftledninger, skal du:

- Betragte alle kabler/luftledninger som spændingsførende, med mindre netselskabet har erklæret dem spændingsløse
- Overholde respektafstandene
- Følge arbejdsinstruktionerne fra det lokale netselskab
- Straks meddele netselskabet om enhver skade, uheld og ulykke

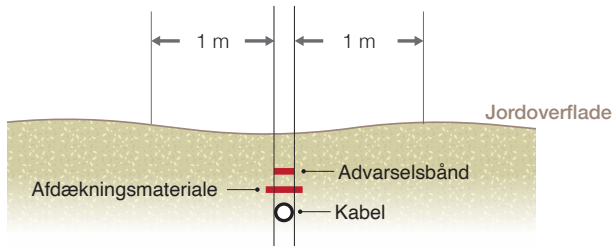
Kend respektafstandene

Du kan trygt arbejde i nærheden af **kabler og luftledninger**, hvis du overholder respektafstandene. Respektafstandene er fastsat af Sikkerhedsstyrelsen for at forebygge elulykker.

Arbejde inden for respektafstandene kan være muligt, men kun hvis det sker i samarbejde med det lokale netselskab.

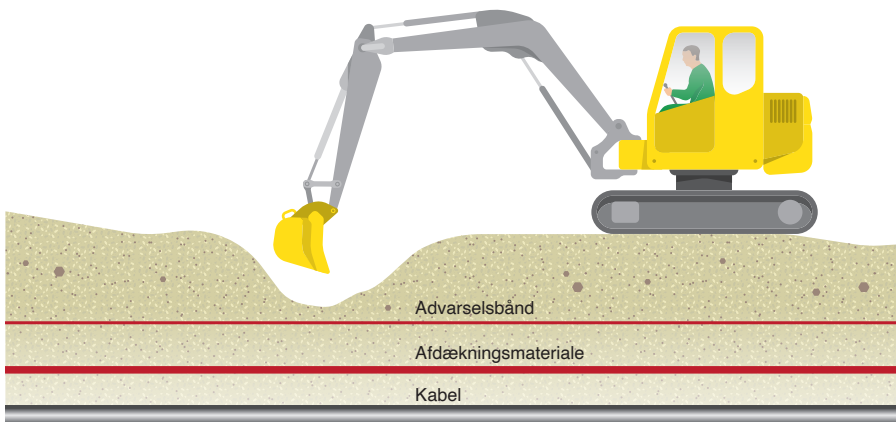
RESPEKTAFSTANDE

Respektafstande for kabler er 1 meter



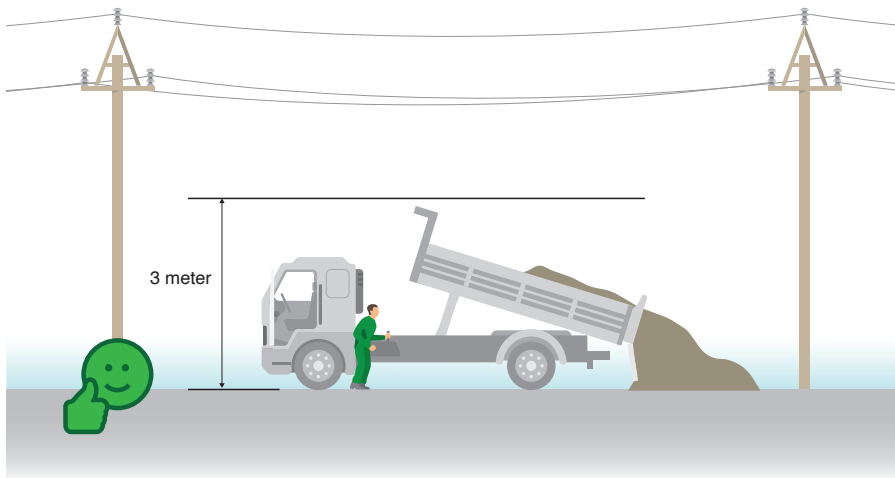
Husk tegninger over kablernes placering i jorden. Støder du på advarselsbånd eller afdækningsmateriale, er du inden for respektafstanden. **Stands gravningen og kontakt netselskabet.**

En terrænændring kan have ændret dybden, som kablerne ligger i.



RESPEKTAFSTANDE

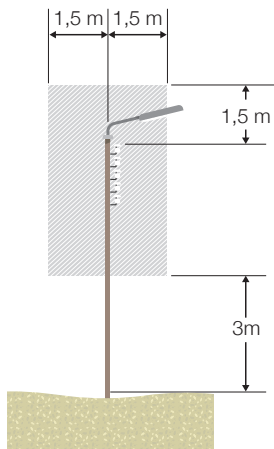
Respektafstande for luftledninger



■ **OBS:** Under arbejdet må personer, værktøj og materialer ikke komme inden for det grå felt, som er markeret på de følgende tegninger.

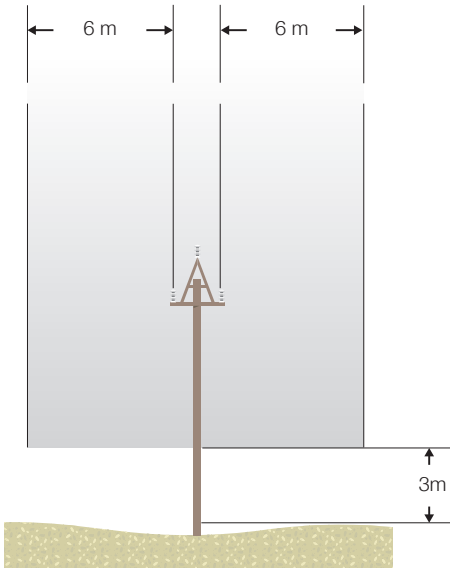
Lavspændingsluftledninger 0,4 kV

Ved lavspændingsluftledninger kan du arbejde over masterne ved at overholde respektafstanden på **1,5 meter**

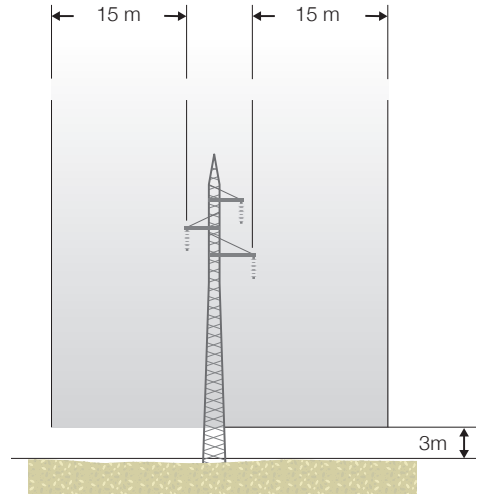


RESPEKTAFSTANDE

Højspændingsluftledninger
10 - 40 kV



Højspændingsluftledninger
40 - 400 kV



LANDBRUGSMASKINER

Respektafstanden gælder ikke for landbrugsmaskiner, hvis maskinen inklusiv personer på maskinen er max:

- 4 meter ved elektriske lavspændingsanlæg og
- 4,5 meter ved elektriske højspændingsanlæg

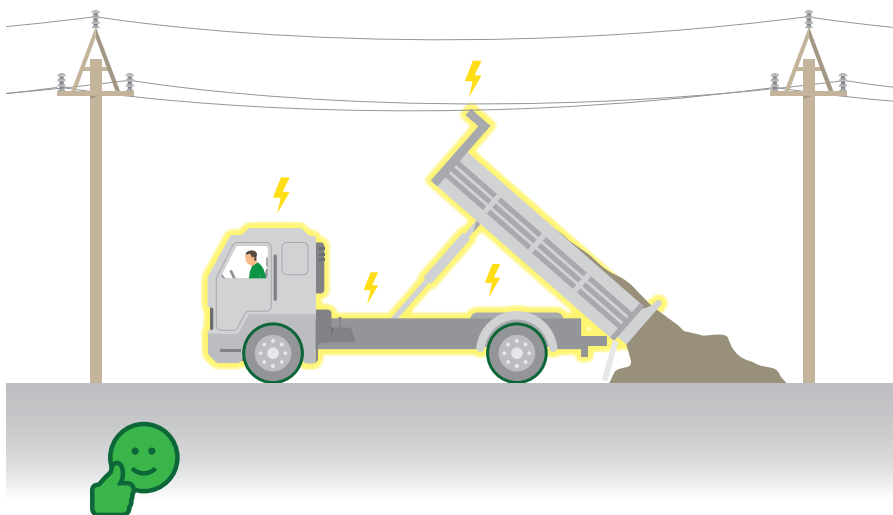
Er landbrugsmaskinen højere, skal du overholde respektafstanden eller kontakte netselskabet for at få en arbejdsinstruktion.

ULYKKEN

Hvis ulykken er sket

Bliv siddende i køretøjet!

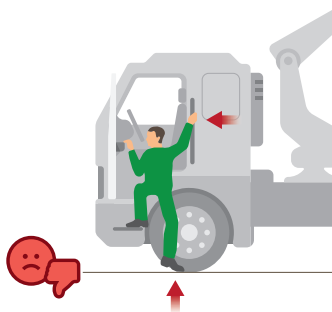
Er dit køretøj i kontakt med et kabel eller en luftledning, så bliv siddende, indtil netselskabet har meddelt, at det er sikkert at forlade køretøjet. Hvis du forlader køretøjet, kan du være i livsfare!



Forlad kun køretøjet i nødstilfælde

Hvis køretøjet fx brænder skal du forlade det, men du skal være opmærksom på følgende:

- Rør IKKE køretøjet og jorden samtidigt

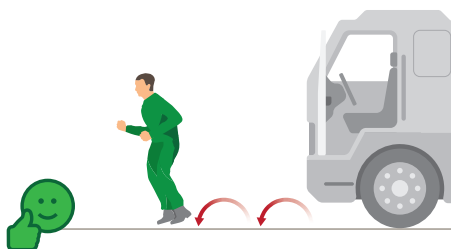


ULYKKEN !



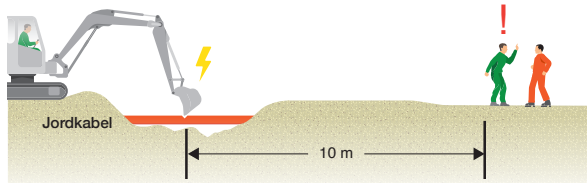
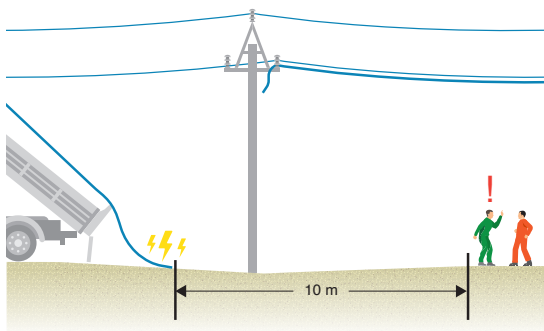
- Hop ud og land med fødderne samlet
- Gå væk fra køretøjet med korte skridt eller hop med samlede ben eller på ét ben

- Gå aldrig tilbage til køretøjet – lige meget hvad du har glemt



Advar andre

- Gør andre opmærksomme på elektrisk fare
- Rør ikke blottede kabler eller nedfaldne ledninger



SØRG FOR,
at alle holder sig
10 m fra nedrevne
luftledninger eller
kabler

ANSVAR

ENTREPRENØRENS/ LANDMANDENS ANSVAR

Det er altid entreprenørens/landmandens ansvar at planlægge arbejdet og sikre, at det kan udføres på forsvarlig vis.

Entreprenøren/landmanden skal:

- Vurdere om respektafstandene kan overholdes
- Søge ledningsoplysninger i www.LER.dk inden ethvert kabelarbejde
- Kontakte netselskabet, hvis respektafstandene ikke kan overholdes
- Indsende situationsplan til netselskabet ved større komplekst arbejde
- Instruere alle, der skal udføre arbejde

Alle, der udfører arbejde i nærheden af elanlæg, skal kende:

- Placeringen af luftledninger/kabler
- Respektafstandene
- Arbejdsinstruktioner fra netselskabet
- Kontaktoplysninger til netselskabet

FIND DIT NETSELSKAB

Du kan se hvilket netselskab, du arbejder under her:

<https://elnet.dk/vejledning-teknik/nettilslutning/find-netselskab>

MERE VIDEN

Sikkerhedsinstrukserne i denne folder overholder gældende lovkrav i Bekendtgørelse om sikkerhed for udførelse af ikke-elektrisk arbejde i nærheden af elektriske anlæg (BEK 1112/2017)

Læs mere på <https://www.sik.dk/erhverv/elinstallationer-og-elanlaeg>